

3

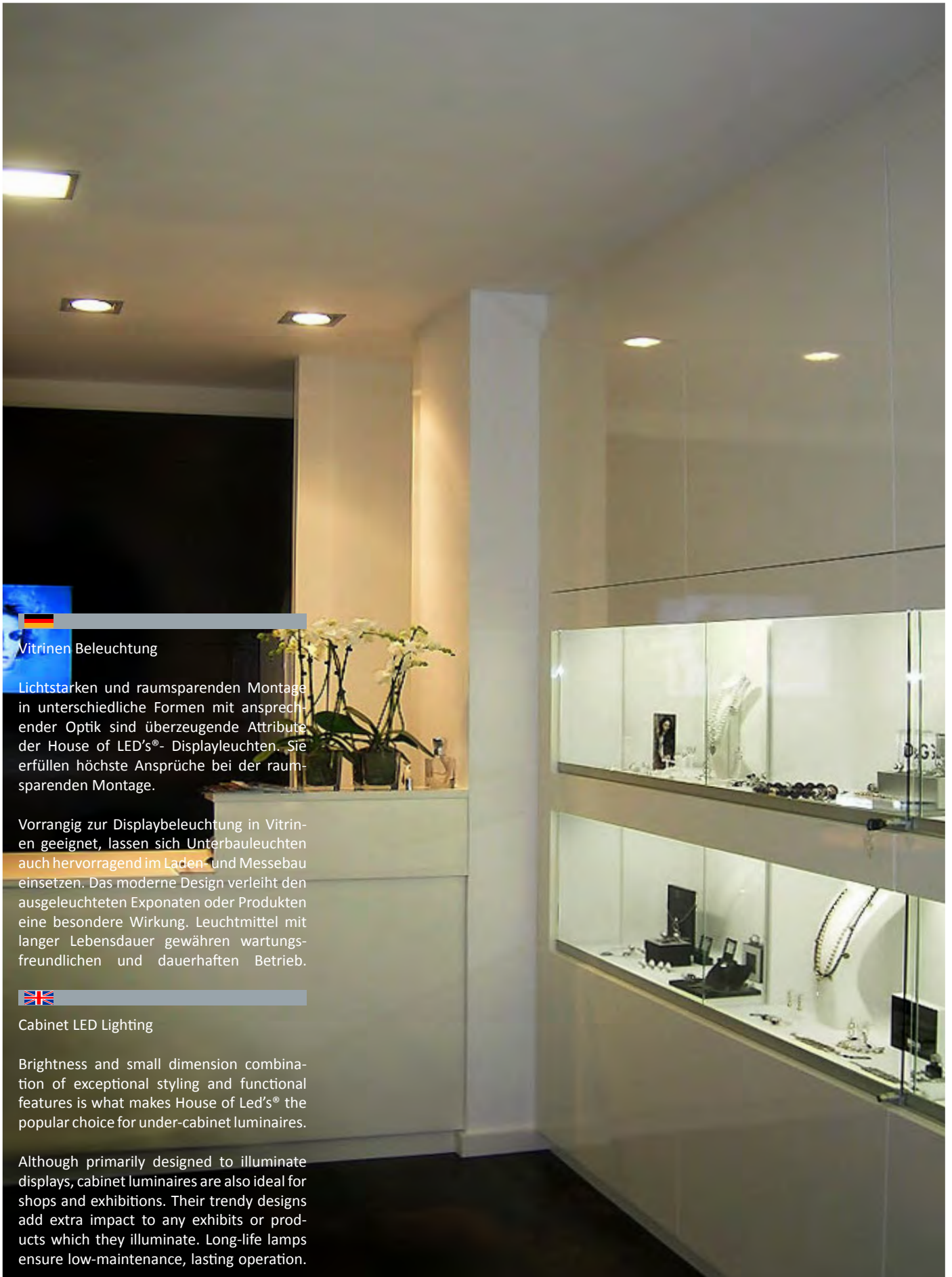
LED VITRINEN BELEUCHTUNG CABINET LED LIGHTING



www.house-of-leds.com

House[®]
of
LED's





Vitrinen Beleuchtung

Lichtstarken und raumsparenden Montage in unterschiedliche Formen mit ansprechender Optik sind überzeugende Attribute der House of LED's®- Displayleuchten. Sie erfüllen höchste Ansprüche bei der raumsparenden Montage.

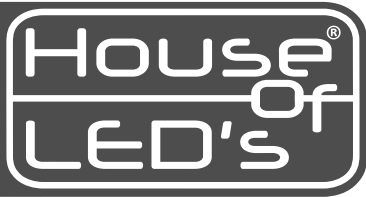
Vorrangig zur Displaybeleuchtung in Vitrinen geeignet, lassen sich Unterbauleuchten auch hervorragend im Laden- und Messebau einsetzen. Das moderne Design verleiht den ausgeleuchteten Exponaten oder Produkten eine besondere Wirkung. Leuchtmittel mit langer Lebensdauer gewähren wartungsfreundlichen und dauerhaften Betrieb.



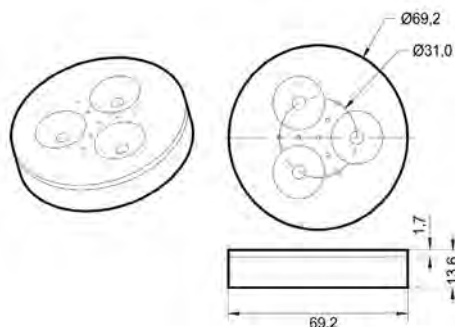
Cabinet LED Lighting



Brightness and small dimension combination of exceptional styling and functional features is what makes House of Led's® the popular choice for under-cabinet luminaires.

Although primarily designed to illuminate displays, cabinet luminaires are also ideal for shops and exhibitions. Their trendy designs add extra impact to any exhibits or products which they illuminate. Long-life lamps ensure low-maintenance, lasting operation.



LED Cabinet PUCK 3



0,082Kg. 
 Ø 66mm 



Photometrie
 Photometrical Data

Sehr kleine Aufbau- oder Einbaustrahler in einem runden Alu Gehäuse. Perfekt als Einsatz in Unterbau- oder Möbelleuchte. Lampen sind mit neuer LED Technologie ausgestattet und sind deswegen sehr Stromsparend.



Very little setup or recessed spotlights in a round aluminum housing. Perfect as a base or use in furniture lamp. Lamps are equipped with new LED technology and are therefore very power efficient.

Technische Daten / Technical Data

LED Leistung /LED power	3W
Spannung /power source	DC 24V
IP-Klasse /IP classification	IP 20
Anschluss /E-connection	2 Polig, max. 1,0mm ²
U-Temperatur /op. temp.	-20°C ~ +40°C
Masse /size	Ø70*13,5 mm

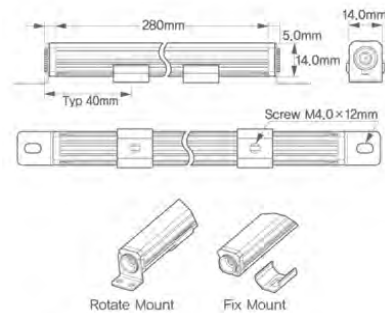
Photometrische Daten / Photometrical Data

LED Typ /LED type	CREE
LED Anzahl /LED quantity	3
Lichtausbeute /efficiency	28 lm/W
Abstrahlwinkel /beam angle	60°
CRI /CRI	80Ra

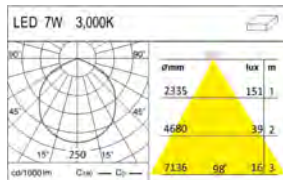
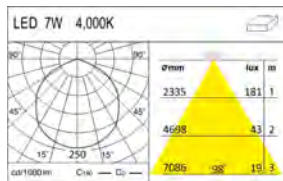
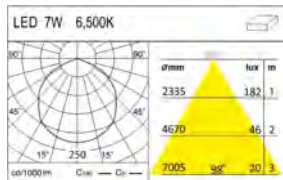
Produkttypen / Product Types

Artikel-Nr. Item No.	Bezeichnung description	Gehäuse Farbe body colour	Licht Farbe light color	Licht Temperatur light temperature	Lichtstrom luminous flux	EAN Nummer EAN No.
CDS 30387 CWS	LED Cabinet PUCK 3	Silber	weiss	6500°K	85 lm	9009099003870
CDS 30388 NWS	LED Cabinet PUCK 3	Silber	naturweiss	4000°K	82 lm	9009099003887
CDS 30389 WWS	LED Cabinet PUCK 3	Silber	warmweiss	3000°K	77 lm	9009099003894

LED Cabinet QUADRA 28



0,08Kg.

Photometrie
Photometrical Data

Aluminium LED Leiste mit 28cm und Hi-Power LEDs. Erweiterbar und sehr flexibel einsetzbar. Strahlt extrem weiße Lichtfarbe mit bis 480 Lumen. Die LED Alu Leisten System können in Reihe geschaltet werden nur mit einem Konverter. Zusätzliche flexible Befestigungen erhältlich.



Aluminum LED strip with 28cm and Hi-Power LEDs. Expandable and very flexible. Glaringly white light with up to 480 lumens. The LED aluminum strip system can be connected in series with a converter. Available additional flexible mountings.

Technische Daten / Technical Data

LED Leistung / LED power	7W
Spannung / power source	DC 24V
IP-Klasse / IP classification	IP 20
Anschluss / E-connection	2 Polig, max. 1,0mm ²
U-Temperatur / op. temp.	-30°C ~ +45°C
Masse / size	280*14*14mm

Photometrische Daten / Photometrical Data

LED Typ / LED type	Hi-Power LED
LED Anzahl / LED quantity	6
Lichtausbeute / efficiency	68 lm/W
Abstrahlwinkel / beam angle	120°
CRI / CRI	80Ra

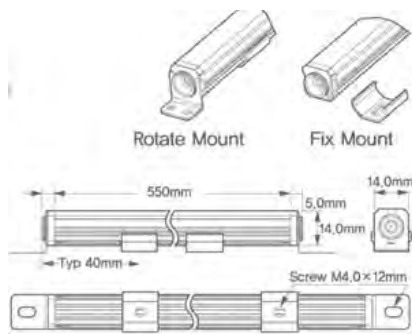
Produkttypen / Product Types

Artikel-Nr. Item No.	Bezeichnung description	Gehäuse Farbe body colour	Licht Farbe light color	Licht Temperatur light temperature	Lichtstrom luminous flux	EAN Nummer EAN No.
CDS 30390 CWS	LED Cabinet QUADRA 28	Silber	weiss	6500°K	480 lm	9009099003900
CDS 30391 NWS	LED Cabinet QUADRA 28	Silber	naturweiss	4000°K	420 lm	9009099003917
CDS 30392 WWS	LED Cabinet QUADRA 28	Silber	warmweiss	3000°K	320 lm	9009099003924

Zubehör / Accessoires

Artikel-Nr. Item No.	Bezeichnung description	EAN Nummer EAN No.
ANT 30694 D24	LED Netzteil 60W 24V Quadra	9009099006949
KKA 30719 CAB	QUADRA Kabel 25mm	9009099007199
KKA 30720 CAB	QUADRA Kabel 50mm	9009099007205
KKA 30721 CAB	QUADRA Kabel 80mm	9009099007212
KKA 30722 CAB	QUADRA Kabel 300mm	9009099007229
KKA 30723 CAB	QUADRA Kabel 1500mm	9009099007236
KKA 30724 CAB	QUADRA Kabel 1000mm	9009099007243
KKA 30725 CAB	QUADRA Kabel 2000mm	9009099007250
KVB 30726 CON	QUADRA Verbindungstück I-Form 180°	9009099007267
KVB 30727 CON	QUADRA Verbindungstück L-Form 90°	9009099007274
KMZ 30788 MNT	QUADRA Justier Montagehalterung Set	9009099007885
KMZ 30821 MNT	QUADRA Montagehalterung Set	9009099008219

LED Cabinet QUADRA 55



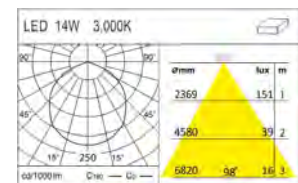
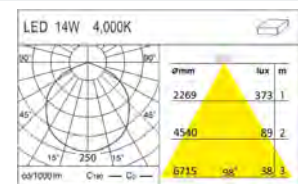
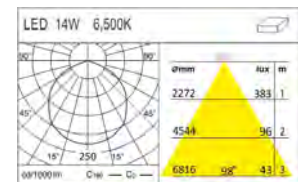
0,16kg.



Aluminium LED Leiste mit 55cm und Hi-Power LEDs. Erweiterbar und sehr flexibel einsetzbar. Strahlt extrem weiße Lichtfarbe mit bis 980 Lumen. Die LED Alu Leisten System können in Reihe geschaltet werden nur mit einem Konverter. Zusätzliche flexible Befestigungen erhältlich.



Aluminum LED strip with 55cm and Hi-Power LEDs. Expandable and very flexible. Glaringly white light with up to 980 lumens. The LED aluminum strip system can be connected in series with a converter. Available additional flexible mountings.

Photometrie
Photometrical Data

Technische Daten / Technical Data

LED Leistung /LED power	14,00W
Spannung /power source	DC 24V
IP-Klasse /IP classification	IP 20
Anschluss /E-connection	2 Polig, max. 1,0mm ²
U-Temperatur /op. temp.	-30°C ~ +45°C
Masse /size	550*14*14mm

Photometrische Daten / Photometrical Data

LED Typ /LED type	Hi-Power LED
LED Anzahl /LED quantity	12
Lichtausbeute /efficiency	70 Lm/W
Abstrahlwinkel /beam angle	120
CRI /CRI	72,00Ra

Produkttypen / Product Types


Artikel-Nr. Item No.	Bezeichnung description	Gehäuse Farbe body colour	Licht Farbe light color	Licht Temperatur light temperature	Lichtstrom luminous flux	EAN Nummer EAN No.
CDS 30393 CWS	LED Cabinet QUADRA 55	Silber	weiss	6500°K	980 Lm	9009099003931
CDS 30394 NWS	LED Cabinet QUADRA 55	Silber	naturweiss	4000°K	850 Lm	9009099003948
CDS 30395 WWS	LED Cabinet QUADRA 55	Silber	warmweiss	3000°K	655 Lm	9009099003955

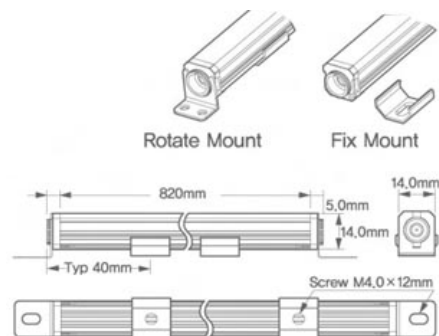
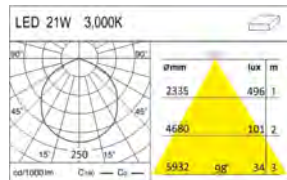
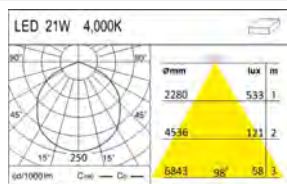
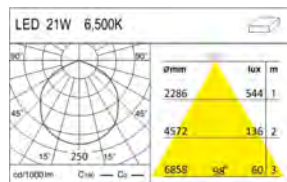
Zubehör / Accessoires

Artikel-Nr. Item No.	Bezeichnung description	EAN Nummer EAN No.
ANT 30694 D24	LED Netzteil 60W 24V Quadra	9009099006949
KKA 30719 CAB	QUADRA Kabel 25mm	9009099007199
KKA 30720 CAB	QUADRA Kabel 50mm	9009099007205
KKA 30721 CAB	QUADRA Kabel 80mm	9009099007212
KKA 30722 CAB	QUADRA Kabel 300mm	9009099007229
KKA 30723 CAB	QUADRA Kabel 1500mm	9009099007236
KKA 30724 CAB	QUADRA Kabel 1000mm	9009099007243
KKA 30725 CAB	QUADRA Kabel 2000mm	9009099007250
KVB 30726 CON	QUADRA Verbindungstück I-Form 180°	9009099007267
KVB 30727 CON	QUADRA Verbindungstück L-Form 90°	9009099007274
KMZ 30788 MNT	QUADRA Justier Montagehalterung Set	9009099007885
KMZ 30821 MNT	QUADRA Montagehalterung Set	9009099008219

LED Cabinet QUADRA 82



 0,24Kg.

Photometrie
Photometrical Data

Aluminium LED Leiste mit 82cm und Hi-Power LEDs. Erweiterbar und sehr flexibel einsetzbar. Strahlt extrem weiße Lichtfarbe mit bis 1280 Lumen. Die LED Alu Leisten System können in Reihe geschaltet werden nur mit einem Konverter. Zusätzliche flexible Befestigungen erhältlich.



Aluminum LED strip with 82cm and Hi-Power LEDs. Expandable and very flexible. Glaringly white light with up to 1280 lumens. The LED aluminum strip system can be connected in series with a converter. Available additional flexible mountings.

Technische Daten / Technical Data

LED Leistung / LED power	21W
Spannung / power source	DC 24V
IP-Klasse / IP classification	IP 20
Anschluss / E-connection	2 Polig, max. 1,0mm ²
U-Temperatur / op. temp.	-30°C ~ +45°C
Masse / size	820*14*14mm

Photometrische Daten / Photometrical Data

LED Typ / LED type	Hi-Power LED
LED Anzahl / LED quantity	12
Lichtausbeute / efficiency	49 lm/W
Abstrahlwinkel / beam angle	120°
CRI / CRI	80Ra

Produkttypen / Product Types

Artikel-Nr. Item No.	Bezeichnung description	Gehäuse Farbe body colour	Licht Farbe light color	Licht Temperatur light temperature	Lichtstrom luminous flux	EAN Nummer EAN No.
CDS 30396 CWS	LED Cabinet QUADRA 82	Silber	weiss	6500°K	1045 lm	9009099003962
CDS 30397 NWS	LED Cabinet QUADRA 82	Silber	naturweiss	4000°K	1280 lm	9009099003979
CDS 30398 WWS	LED Cabinet QUADRA 82	Silber	warmweiss	3000°K	890 lm	9009099003986

Zubehör / Accessoires

Artikel-Nr. Item No.	Bezeichnung description	EAN Nummer EAN No.
ANT 30694 D24	LED Netzteil 60W 24V Quadra	9009099006949
KKA 30719 CAB	QUADRA Kabel 25mm	9009099007199
KKA 30720 CAB	QUADRA Kabel 50mm	9009099007205
KKA 30721 CAB	QUADRA Kabel 80mm	9009099007212
KKA 30722 CAB	QUADRA Kabel 300mm	9009099007229
KKA 30723 CAB	QUADRA Kabel 1500mm	9009099007236
KKA 30724 CAB	QUADRA Kabel 1000mm	9009099007243
KKA 30725 CAB	QUADRA Kabel 2000mm	9009099007250
KVB 30726 CON	QUADRA Verbindungstück I-Form 180°	9009099007267
KVB 30727 CON	QUADRA Verbindungstück L-Form 90°	9009099007274
KMZ 30788 MNT	QUADRA Justier Montagehalterung Set	9009099007885
KMZ 30821 MNT	QUADRA Montagehalterung Set	9009099008219



www.house-of-leds.com